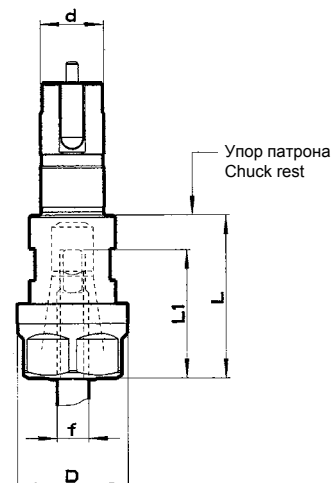


# РЕЗЬБОНАРЕЗНЫЕ ВТУЛКИ ДЛЯ ПАТРОНА SYNCROLIZE MQL СЕРИИ 25000

SYNCROLIZE'S MQL TAP ADAPTERS SERIES 25000

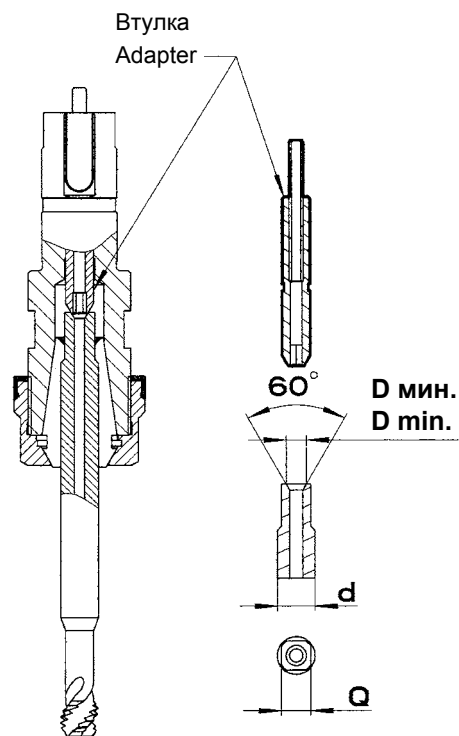


Артикул CODE	Диапазон резьбы Tap capacity	Для цанг For collets	Диам. хвостовика Shank Diameter f * 9010...Q	d	D	L	L1	Поставляется со втулкой Supplied with adapter code
25410/ER16	M3-M12	ER16	3,5 - 10	16	28	42	мин./min. 24 - макс./max 33	25451B/6
25610/ER25	M6-M20	ER25	6 - 16	20	42	51	мин./min. 24 - макс./max 40	25651B/6

\* 9010...Q ЦАНГА ER DIN 6499 С КВАДРАТОМ  
ER COLLETS DIN 6499 WITH SQUARE

**ВТУЛКИ**  
*ADAPTERS*

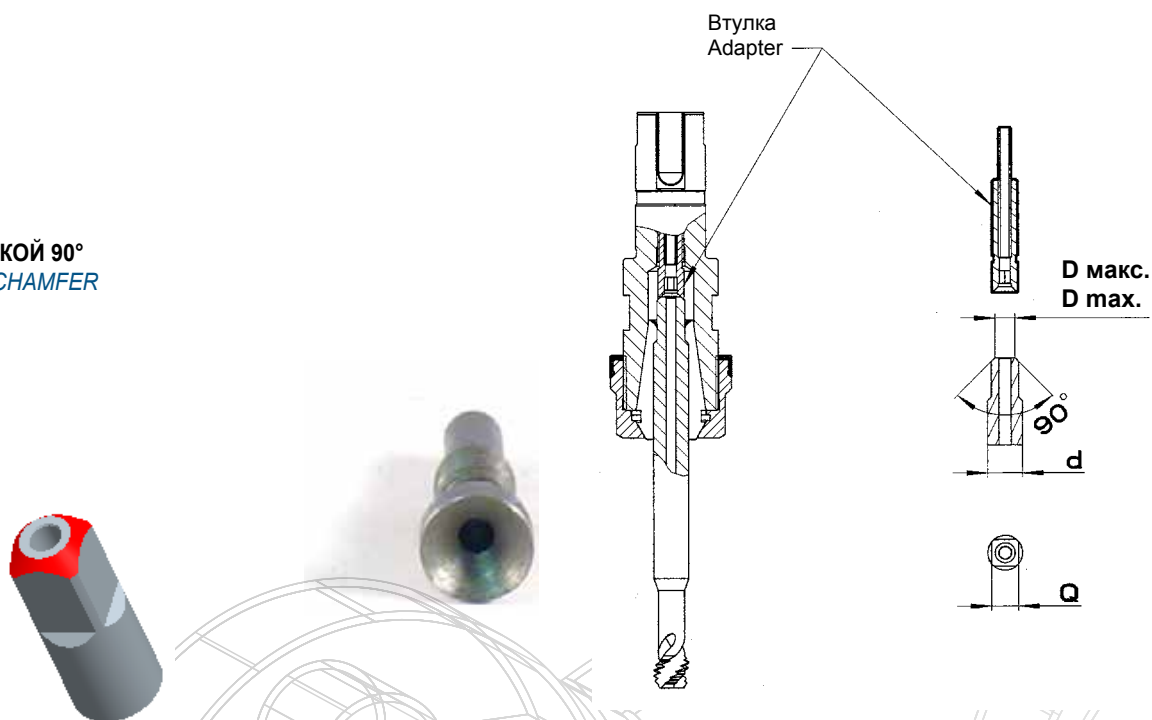
**МЕТЧИК С РАЗЗЕНКОВОЙ НА 60° (ВНУТРЕННЯЯ РЕЗЬБА)**  
*TAP WITH 60° COUNTERSINKING FEMALE TYPE*



Для патрона For chuck	Размер метчика M dxq TAP SIZE M_Ø и квадрат	Артикул CODE	Артикул промаркированной части Marked part nr	D мин. D min
25400	M6 6x4.9	25451B/6	54 1/6	3,5
	M8 8x6.2	25451B/8	54 1/8	3,8
	M10 10x8			
25600	M12 9x7	25651B/6	56 1/6	3,5
	M6 6x4.9			
	M8 8x6.2			
	M10 10x8			
	M14 11x9	25651B/20	56 1/20	5,0
	M16 12x9			
	M18 14x11			
	M20 16x12			

**ВТУЛКИ**  
**ADAPTERS**

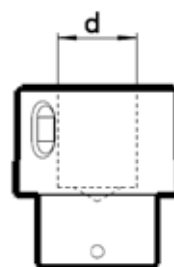
**МЕТЧИК С ФАСКОЙ 90°**  
**TAP WITH 90° CHAMFER**



Для патрона For chuck	Размер метчика M dxq TAP SIZE M_Ø и квадрат	Артикул CODE	Артикул промаркированной части Marked part nr	D мин. D min
25400	M6 6x4.9	25452B/6	54 2/6	4,0
	M8 8x6.2	25452B/8	54 2/8	5,1
	M10 10x8	25452B/10	54 2/10	7,5
	M12 9x7	25452B/12	54 2/12	5,7
25600	M6 6x4.9	25652B/6	56 2/6	4,0
	M8 8x6.2	25652B/8	56 2/8	5,1
	M10 10x8	25652B/10	56 2/10	6,8
	M12 9x7	25652B/12	56 2/12	5,7
	M14 11x9	25652B/16	56 2/16	7,5
	M16 12x9	25652B/16	56 2/16	7,5
	M18 14x11	25652B/18	56 2/18	9
	M20 16x12	25652B/20	56 2/20	10,5



**СБОРОЧНАЯ ОПОРА**  
*ASSEMBLY SUPPORT*



АРТИКУЛ CODE	d	Для For
25449	20	25410/...
25649	30	25610/...